



中山米恩斯智能科技有限公司

磁力锁使用说明书

适用型号：P1501A

修订发行：20220923

发行版本：

作成：mines

初稿：2022-09-23

文件编号：MS-KF-P1501A

## 目录

一. 产品介绍.....	3
二. 产品参数.....	3
三. 安装说明.....	4
1. 安装示意图.....	4
2. 产品清单.....	5
2.1. 嵌入式磁力锁清单.....	5
2.2. 外挂式磁力锁清单.....	5
3. 安装嵌入式磁力锁.....	5
4. 安装外挂式磁力锁.....	6
四. 连接线.....	6
1. 两线磁力锁.....	6
2. 五线磁力锁.....	6
五. 通电调试.....	7
六. 注意事项.....	7

## 一. 产品介绍

产品名称：单门磁力锁

产品型号：P1501A

品牌：MOPAWIN

产品颜色：银色拉丝

产品图片：见下图

图 1 为嵌入式磁力锁，图 2 为外挂式磁力锁；选配

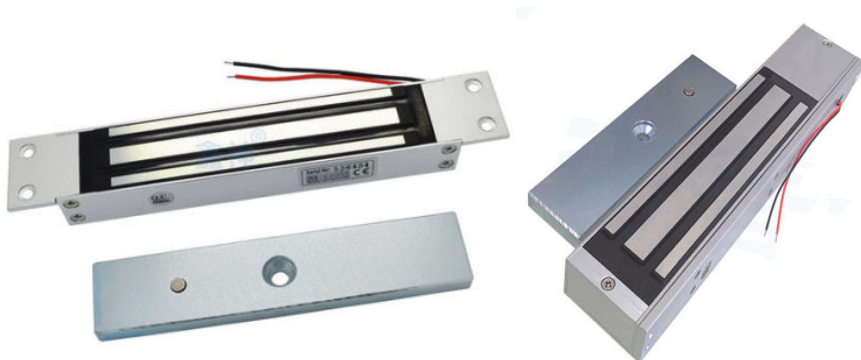


图 1

图 2

## 二. 产品参数

工作电压：DC12V

工作电流：320MA

延时可调：

信号反馈：常开常闭（选配）

LED 显示：红灯灭(开门状态) 红灯亮(上锁状态)

开锁时间：<1S

安全类型：断电开锁

直线拉力：150 KG

使用寿命：10 万次以上

使用环境温度：-20~+55℃

外形尺寸：主体锁长 245mmX 宽 55mmX 高 28mm，吸板长 170mmX 宽 43mmX 高 11mm

材质：铝合金

适合门类：木门、防火门、金属门或玻璃门

### 三. 安装说明

◆ 适合安装门类：可安装在玻璃门、木门、防火门、金属门（防盗门），下面分别介绍两种不同安装方式的磁力锁，嵌入式与外挂式磁力锁；详情如下：

#### 1. 安装示意图

◆ 下图为嵌入式磁力锁，木门框玻璃门板安装图

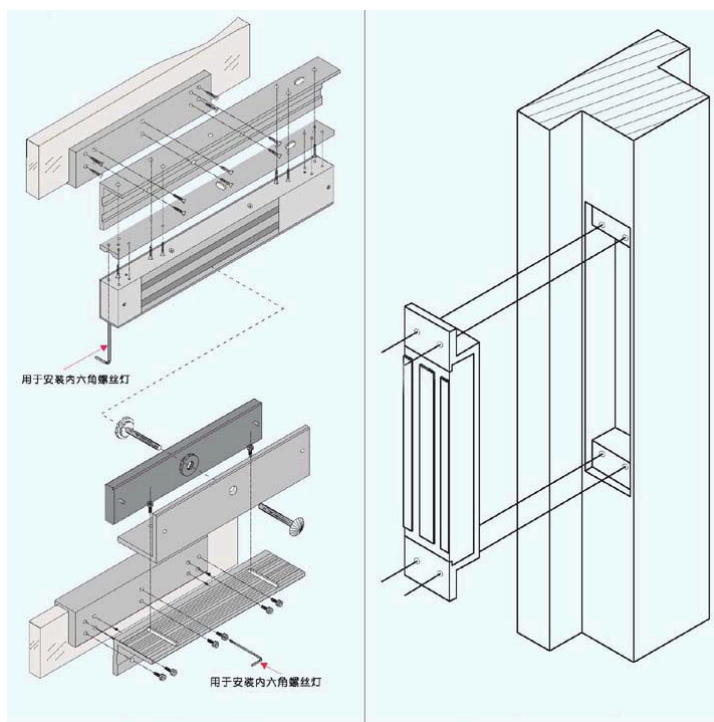


图 3

◆ 下图为外挂式磁力锁，木门框木门板安装图

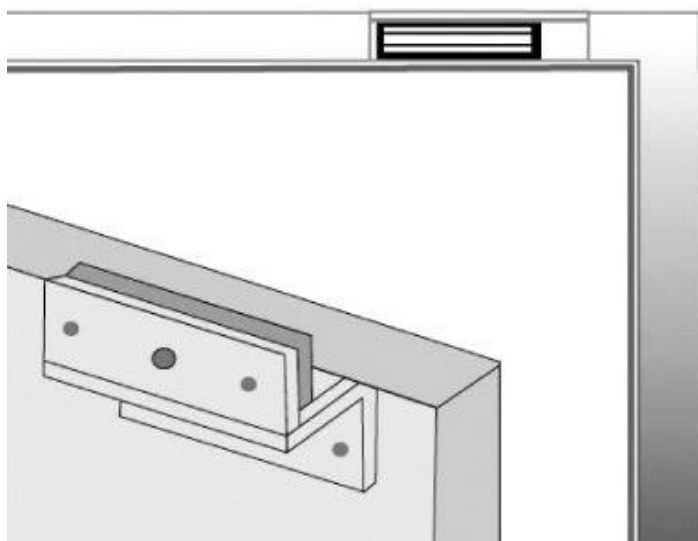


图 4

## 2. 产品清单

### 2.1. 嵌入式磁力锁清单

序号	名称	单位	数量	备注
1	磁力锁	把	1	嵌入式磁力锁
2	吸板	片	1	
3	L 形支架	个	1	用于支撑吸板
4	开孔模板图	张	1	
5	合格证	张	1	
6	螺丝包	包	1	
7				

### 2.2. 外挂式磁力锁清单

序号	名称	单位	数量	备注
1	磁力锁	把	1	外挂式磁力锁
2	吸板	片	1	
3	L 形锁体支架	个	1	长，用于支撑锁体
4	L 形吸板支架	个	2	短，用于支撑吸板，两个装起来呈“Z”字形，图 2 所示
5	开孔模板图	张	1	
6	螺丝包	包	1	
7	合格证	张	1	

## 3. 安装嵌入式磁力锁

请参考上图 3 嵌入式磁力锁安装图

- 3.1. 选择好合适位置，根据我司提供的开孔模板图画开孔线。
- 3.2. 用钩刀沿开孔线将木纤维割断，防止产生飞边，导致孔开大或门开裂。
- 3.3. 开孔，边开边试，将磁力锁主体放进开孔槽里，边开边试装直到合适为止。
- 3.4. 锁上磁力锁主体螺丝，不可太紧。
- 3.5. 将吸板固定在 L 形支架上，吸板与磁力锁主体磁感应区对正，调节主体锁与吸板支架，两平面一定要重合。
- 3.6. 锁紧主体锁，吸板支架螺丝不用固太紧，保挂一定的松动，让两部件能更好的平行重叠。

#### 4. 安装外挂式磁力锁

请参考上图 4 外挂式磁力锁安装图

- 3.2.1. 将 L 形支架与磁力锁用螺丝锁紧组装好。
- 3.2.2. 将组装好的磁力锁安放在门门框上，螺丝不用锁紧。
- 3.2.3. 将两 L 形吸板支架组装成“Z”字形，任一边放上吸板不用固紧。
- 3.2.4. 关上木门，将吸板靠近主体锁并重叠两个部件，确定好位置后将“Z”形支架木门固定螺丝锁紧
- 3.2.5. 通过细调完成后锁紧磁力锁主体与 L 支架。

提示：主体锁有间隙时可通过加垫来处理

## 四. 连接线

◆ 配套产品：包括磁力锁、主/副读头锁、DTU 数据转发器（选配）。

◆ 磁力锁常用的有：两线电插锁，5 线电插锁，安装方法相同，接线如下：

### 1. 两线磁力锁

- 1.1. 由内部 DTU 数据转发器+12V 供电的，磁力锁两条红线中任一红线接“J2”端子线红色 VCC 线，另一条线接“J2”端子线紫色“常开”线。见下图 1
- 1.2. 由外部 12V 供电的，外部 12V 电源红线接磁力锁任一红线，黑线接“J2”端子线橙色“公共”线。磁力锁的另一条红线接“J2”端子线紫色“常开”线。见下图 2

### 2. 五线磁力锁

- 2.1. 五线电插锁采用单片机控制器，带延时控制，带门侦测信号输出；可检测开门状态、上锁状态信号，判断当前门是开还是关，颜色分别是：红色、黑色、黄色、蓝色、白色线。
- 2.2. 白线接 GND，黄线接“J2”丝印标识“门反馈”，蓝线是备用线不用接。
- 2.3. 由内部 DTU 数据转发器+12V 供电的，磁力锁两条红线中任一红线接“J2”端子线红色 VCC 线，另一条线接“J2”端子线紫色“常开”线。见下图 1
- 2.4. 由外部 12V 供电的，外部 12V 电源红线接磁力锁任一红线，黑线接“J2”端子线橙色“公共”线。磁力锁的另一条红线接“J2”端子线紫色“常开”线。见下图 2

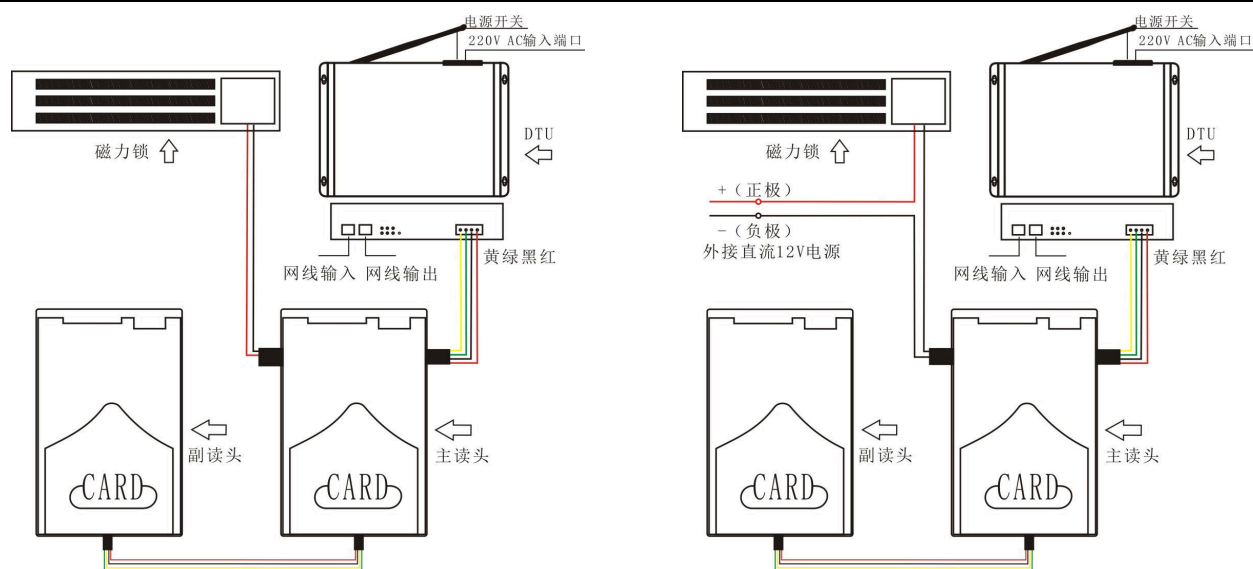


图 1

图 2

## 五. 通电调试

1. 按上述要求接好连接线，打开电源开关给设备通电。
2. 关上房门，吸板合上，此时门已上锁。
3. 刷卡给读头锁开门信号，磁力锁打开。
4. 磁力锁不能顺利上锁有晃动与间隙，检测吸板螺丝是否过紧造成与主锁体不平面；调整主体锁水平面与吸板平面即可。
5. 主锁体与吸板仍有间隙，可通过调整地锁地弹簧校正。

重复 2 与 3 项开关门三到五次，确认正常后调试结束。

## 六. 注意事项

1. 磁力锁须安装在室内或通风避雨的地方，注意防潮和防水。
2. 磁力锁在使用一段时间后出现晃动与间隙，检查磁力锁固定螺丝有没有松动的现象，否则需调整玻璃门地弹簧螺丝即可解决。